



# FANselect

## valeur nominale

version FANselect V 1.01 (230221), AMCA V 1.03 September, 2021<br>RLT V 1.00 Dezember, 2021 / 1.23.02.21 | 808 | (utilisateur Depairspez)

21.02.2023

1



**GR40I-ZID.DG.CR**  
116896/A01

3~ 380-480V 50Hz P1 2.50kW  
4.00-3.10A 2500/MIN 60°C  
3~ 380-480V 60Hz P1 2.50kW  
4.00-3.10A 2500/MIN 60°C  
IP55 THCL155

## plan

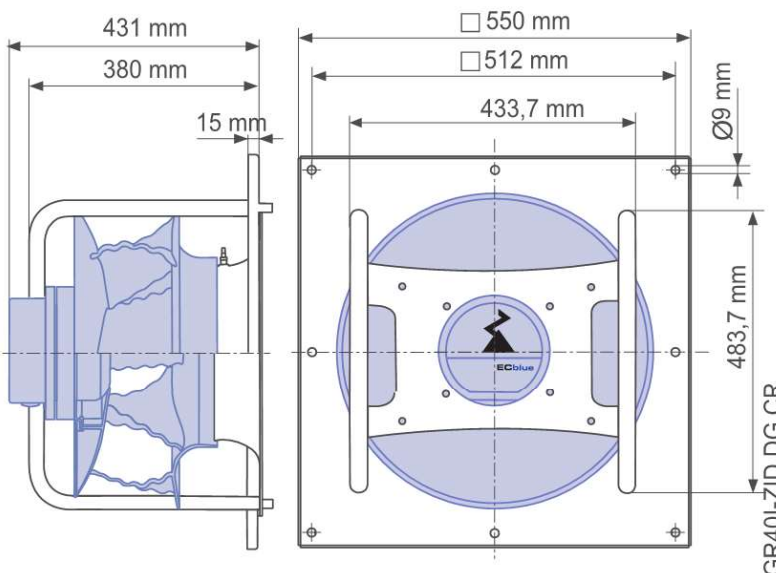
version FANselect V 1.01 (230221), AMCA V 1.03 September, 2021<br>RLT V 1.00 Dezember, 2021 / 1.23.02.21 | 808 | (utilisateur Depairspez)

21.02.2023

1



**GR40I-ZID.DG.CR**  
116896/A01



## schéma de bobinage

version FANselect V 1.01 (230221), AMCA V 1.03 September, 2021<br>RLT V 1.00 Dezember, 2021 / 1.23.02.21 | 808 | (utilisateur Depairspez)

21.02.2023

1



**GR40I-ZID.DG.CR**  
116896/A01

